

Front side

## EXTENSIONS INSTALLATION GUIDE 2.75", 5.5" and 11"

### IMPORTANT: KEEP FOR FUTURE REFERENCE

If you are missing parts, or need assistance assembling this item, please see contact information on the back of instructions for website or Consumer Relations Representative.

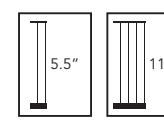
#### FOR 2.75 INCH EXTENSION (See Figure 1)

1. Metal Tube (1x)
2. Top Extension Adapter (1x)
3. Bottom Extension Adapter (1x)
4. Screws (2x)
5. Wall Cups (2x)
6. Sticky Pads (2x)
7. Wall Anchors (2x)



#### FOR 5.5 / 11 INCH EXTENSIONS (See Figure 2)

1. Extension with upper plastic plug (1x)
2. Top Extension Adapter (1x)
3. Bottom Extension Adapter (1x)
4. Screws (2x)
5. Wall Cups (2x)
6. Sticky Pads (2x)
7. Wall Anchors (2x)



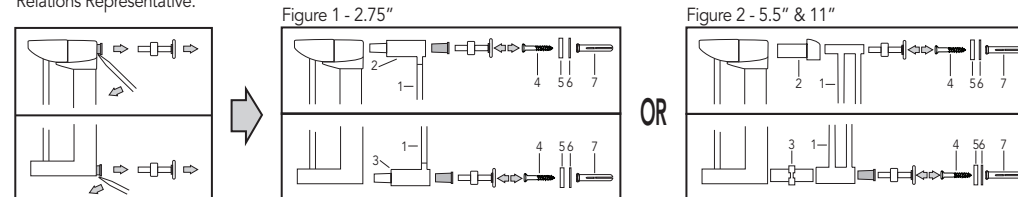
For maximum stability use the minimum amount of extensions possible. If two or more extensions are fitted on the same side use the smallest extension closest to the handle.

### ADDING EXTENSIONS

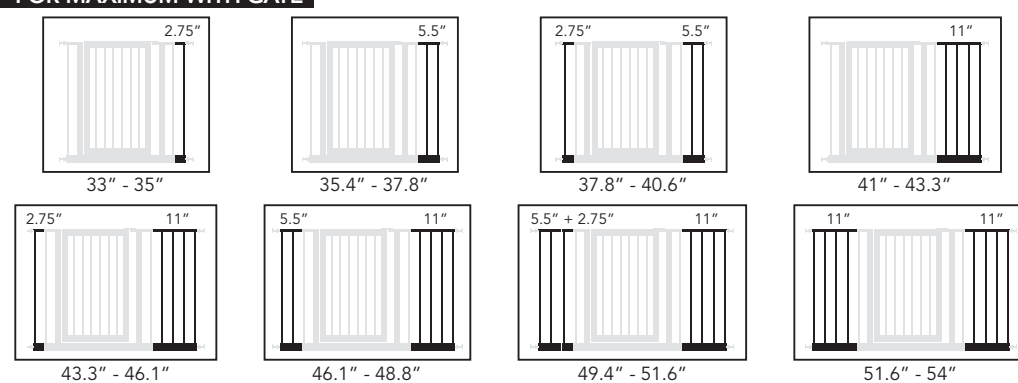
To add extensions:

- Remove all Screw Adjusters from your gate.
- Remove the plastic plugs from the top and bottom of one side of your gate and set aside in a nearby location. You may need to use a Flathead Screwdriver to remove the plugs.
- Connect the Top and Bottom Extension Adapters to the Metal Tube or Extension then insert into gate ends. Tap with rubber mallet if needed.
- Replace the plastic plugs into the end of the extensions. For 5.5" and 11" extensions, plastic plugs only need to be inserted to lower end.
- Make sure that there are no gaps between gate and Extension Adapters. If an additional extension(s) is required, repeat this procedure on the other side of your gate.
- For maximum safety - 4 screw-in Wall Cups are required for use with extensions (wall cups included with gate at time of purchase). Use the minimum amount of extensions possible.
- If two extensions are fitted on the same side use the smallest extension closest to the gate handle.
- Refer to your safety gate instructions for how to finish mounting your gate.

**WARNING:** Never use this extension system without wall cups. Never use extension in door ways wider than 54". For further details regarding the compatibility of this product please visit [www.infantgates.com](http://www.infantgates.com) or refer to the back of your instructions for website or Customer Relations Representative.



### FOR MAXIMUM WITH GATE



### FOR EXTENSIONS WITH GATE

Model: MK0002, MK0006, MK0007, MK0009, MK0010, MK0015

800.344.2229  
[www.infantgates.com](http://www.infantgates.com)

PRODUCT DESIGN IS TM & ©2010 MUNCKIN, INC. 16689 SCHOENBORN ST., NORTH HILLS, CA 91343, USA.  
MADE IN CHINA. Munckin and It's the little things are trademarks of Munckin, Inc.

CCD-0016-111 Rev2

Back side

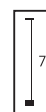
## GUIDE D'INSTALLATION D'EXTENSIONS 7cm, 14cm et 27.9cm

### IMPORTANT: CONSERVER POUR Y FAIRE RÉFÉRENCE ULTÉRIEUREMENT

En cas de pièces manquantes ou pour tout besoin d'assistance pour assembler cet article, consulter l'information figurant au verso des instructions concernant le site Web ou le représentant du service à la clientèle.

#### POUR LES EXTENSIONS DE 7cm POUÇES (Voir figure 1)

1. Tube métallique (1x)
2. Adaptateur d'extension supérieur (1x)
3. Adaptateur d'extension inférieur (1x)
4. Vis (2x)
5. Coupelles murales (2x)
6. Bâtonnets adhésifs (2x)
7. Chevilles murales (2x)



#### POUR LES EXTENSIONS DE 14cm / 27.9cm POUÇES (Voir figure 2)

1. Rallonge avec bouchon en plastique supérieur (1x)
2. Adaptateur d'extension supérieur (1x)
3. Adaptateur d'extension inférieur (1x)
4. Vis (2x)
5. Coupelles murales (2x)
6. Bâtonnets adhésifs (2x)
7. Chevilles murales (2x)



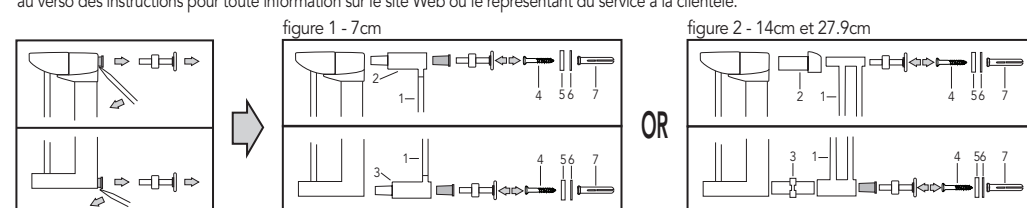
Pour une stabilité maximum, utiliser la quantité minimum d'extensions possible. Si deux ou trois extensions sont montées du même côté, utiliser la plus petite extension le plus près de la poignée.

### POUR AJOUTER DES EXTENSIONS

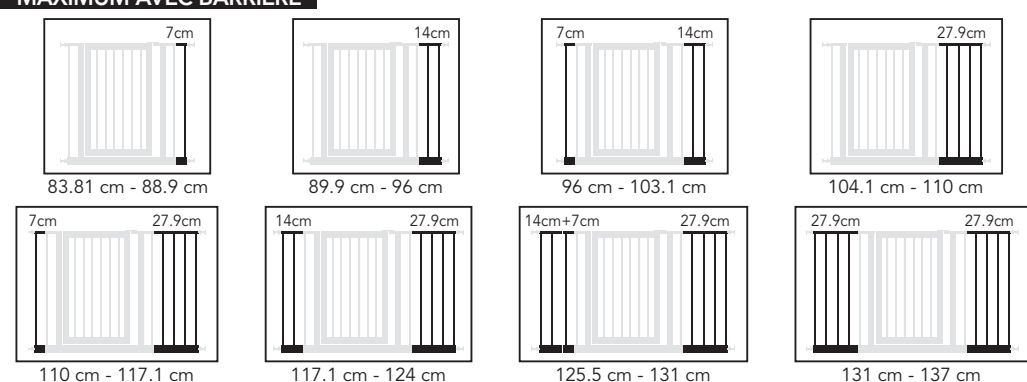
Pour ajouter des extensions:

- Retirer toutes les vis de réglage de la barrière.
- Retirer les embouts en plastique du haut et du bas d'un côté de la barrière et mettre de côté. Il faudra peut-être utiliser un tournevis à lame plate pour retirer les embouts.
- Connecter les adaptateurs d'extensions supérieur et inférieur au tube métallique ou à l'extension puis insérer dans les extrémités de la barrière. Enfoncer à l'aide d'un marteau en caoutchouc si besoin est.
- Remettre les embouts en plastique dans l'extrémité des extensions. Pour les rallonges de 14cm et de 27.9cm, les embouts en plastique n'ont besoin d'être insérés que dans l'extrémité inférieure.
- S'assurer qu'il n'existe aucun espace entre la barrière et les adaptateurs d'extension. Si une ou plusieurs extensions supplémentaires sont nécessaires, refaire cette procédure de l'autre côté de la barrière.
- Pour une sécurité maximum** - utiliser 4 coupelles murales à vis avec les extensions (Lors de l'achat de la barrière, les dispositifs de fixation murale sont compris). Utiliser la quantité minimum d'extensions possible.
- Si deux extensions sont montées du même côté, utiliser la plus petite extension le plus près de la poignée de barrière.
- Consulter les instructions de la barrière de sécurité pour finir de monter la barrière.

**AVERTISSEMENT:** Ne jamais utiliser ce système d'extension sans coupelles murales. Ne jamais utiliser d'extension dans les entrées de porte d'une largeur supérieure à 137.2 cm. Pour de plus amples détails sur la compatibilité de ce produit, consulter le site Web [www.infantgates.com](http://www.infantgates.com) ou consulter au verso des instructions pour toute information sur le site Web ou le représentant du service à la clientèle.



### MAXIMUM AVEC BARRIÈRE



### EXTENSIONS AVEC BARRIÈRE

Modèle : MK0002, MK0006, MK0007, MK0009, MK0010, MK0015

800.344.2229  
[www.infantgates.com](http://www.infantgates.com)

LA CONCEPTION DU PRODUIT EST TM & ©2010 MUNCKIN, INC. 16689 SCHOENBORN ST., NORTH HILLS, CA 91343, USA.  
FABRIQUÉ EN CHINE. Munckin et It's the little things sont des marques de Munckin, Inc.

CCD-0016-111 Rev2

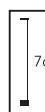
## GUÍA DE INSTALACIÓN DE LAS EXTENSIONES 7cm, 14cm y 27.9cm

### IMPORTANTE: CONSERVE ESTA GUÍA PARA SU REFERENCIA FUTURA

Si le faltan piezas o necesita asistencia para montar este producto, consulte la parte posterior de las instrucciones. Ahí encontrará información sobre el sitio Web o de un representante de Relaciones con los Consumidores.

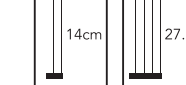
#### PARA EXTENSIONES DE 7cm PULGADAS (ver la figura 1)

1. Tubo metálico (1x)
2. Adaptador superior de la extensión (1x)
3. Adaptador inferior de la extensión (1x)
4. Tornillos (2x)
5. Receptáculos para la pared (2x)
6. Almohadillas adhesivas (2x)
7. Dispositivo de anclaje en la pared (2x)



#### PARA EXTENSIONES DE 14cm / 27.9cm PULGADAS (ver la figura 2)

1. Extensión con tapón de plástico superior (1x)
2. Adaptador superior de la extensión (1x)
3. Adaptador inferior de la extensión (1x)
4. Tornillos (2x)
5. Receptáculos para la pared (2x)
6. Almohadillas adhesivas (2x)
7. Dispositivo de anclaje en la pared (2x)



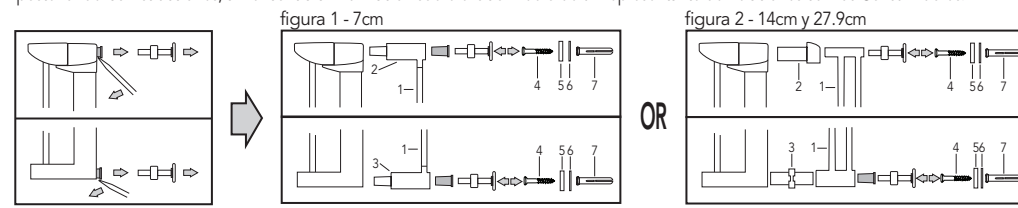
Use el número mínimo de extensiones posible para dar máxima estabilidad al sistema. Si se van a usar dos o más extensiones en el mismo lado, coloque la extensión de menor tamaño lo más cerca a la manija.

### ADICIÓN DE EXTENSIONES

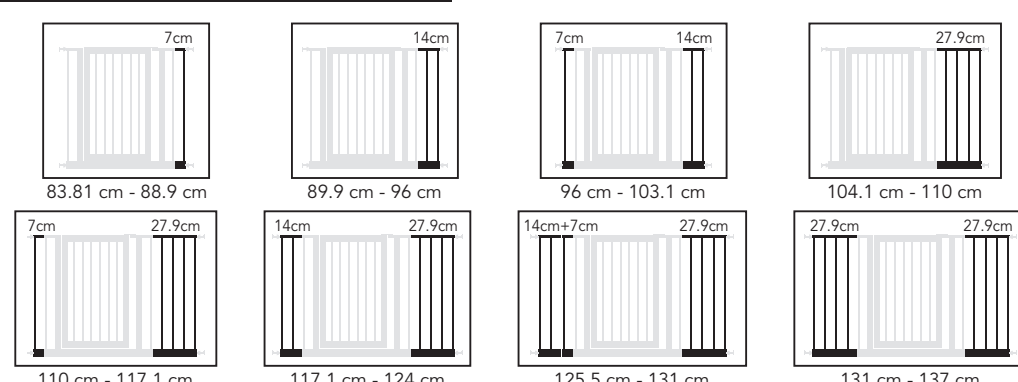
Para añadir extensiones:

- Retire de la reja todos los ajustadores de tornillo.
- Quite los tapones de plástico de las partes superior e inferior de un lado de su reja y colóquelos en un lugar cercano. Es posible que necesite un destornillador de cabeza plana para quitar los tapones.
- Conecte los adaptadores superior e inferior de la extensión en el tubo metálico o la extensión y luego inserte los extremos de la reja. Si es necesario, use un mazo de caucho.
- Verifique a colocar los tapones de plástico en el extremo de las extensiones. En el caso de las extensiones de 14cm y 27.9cm, los tapones de plástico sólo se tienen que colocar en el extremo inferior.
- Asegúrese de que no queden espacios entre la reja y los adaptadores de las extensiones. Si se requiere una o más extensiones adicionales, repita este procedimiento en el otro lado de la reja.
- Para obtener la máxima seguridad, es necesario usar los cuatro receptáculos atornillados para la pared con las extensiones (Los dispositivos de fijación mural se incluyen con la compra de la reja). Use el número mínimo de extensiones posible.
- Si se van a usar dos extensiones en el mismo lado, coloque la extensión de menor tamaño lo más cerca a la manija de la puerta.
- Consulte las instrucciones de la reja de seguridad para ver cómo terminar de montar la reja.

**ADVERTENCIA:** Nunca use este sistema de extensiones sin los receptáculos para la pared. Nunca use extensiones en entradas con un ancho mayor que 137.2 cm. Si desea más detalles referentes a la compatibilidad de este producto, visite [www.infantgates.com](http://www.infantgates.com) o consulte la parte posterior de las instrucciones, ahí encontrará información sobre el sitio Web o de un representante de Relaciones con los Consumidores.



### ANCHURA MÁXIMA CON EXTENSIONES



### PARA LAS EXTENSIONES CON LA REJA

Modelos: MK0002, MK0006, MK0007, MK0009, MK0010, MK0015

800.344.2229  
[www.infantgates.com](http://www.infantgates.com)

EL DISEÑO DEL PRODUCTO ES UNA MARCA COMERCIAL © 2010 DE MUNCKIN, INC. 16689 SCHOENBORN ST., NORTH HILLS, CA 91343, EE.UU. HECHO EN CHINA. Munckin e It's the little things son marcas comerciales de Munckin, Inc.

CCD-0016-111 Rev2